

EW3000

小型預警式磁力鎖



產品特長

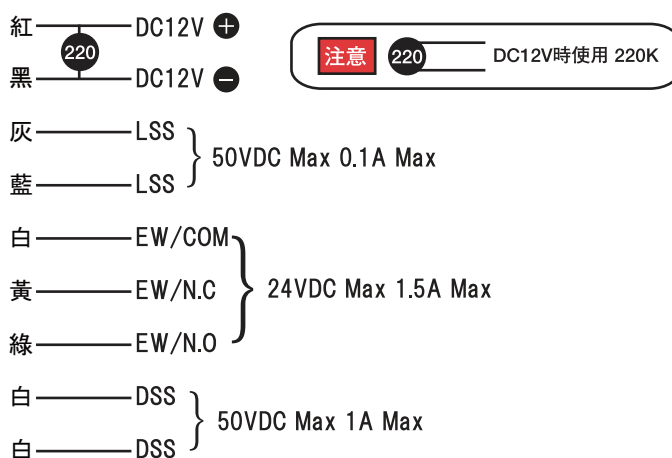
拉力40kg

適合各式櫥櫃

門信號與鎖信號

帶有預警信號，可連接警報器等報警裝置

接線說明



產品規格

安裝場所	室內
使用溫度範圍	-10°C~50°C
電壓	12VDC
電流	0.27A
門信號(DSS)	有 50VDC Max 1A
鎖信號(LSS)	有 50VDC Max 0.1A
預警信號(EW)	有 24VDC Max 1.5A
鎖體尺寸	108 X 35.5 X 26.5 mm
鐵板尺寸	80 X 25 X 5.5 mm
拉力	40KG

產品尺寸

