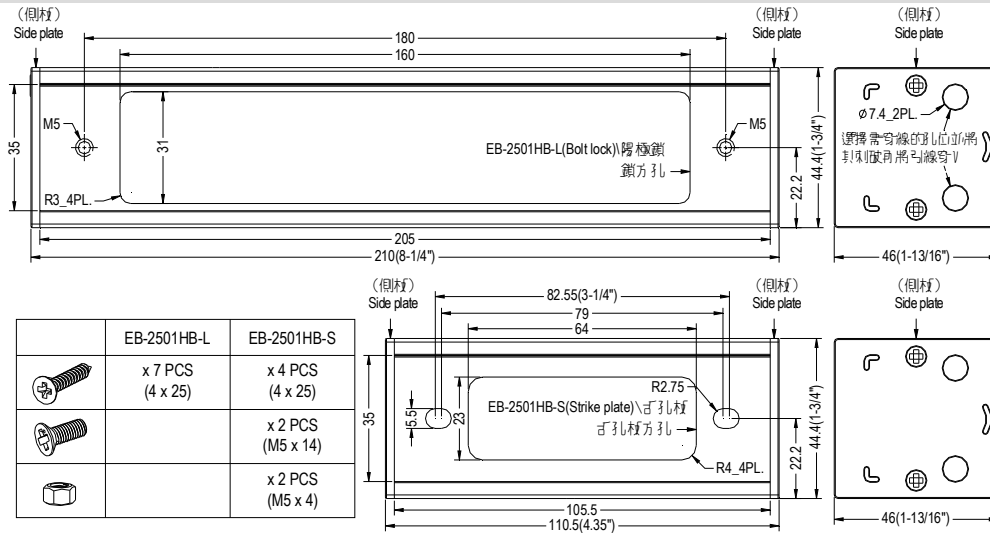


# EB-2501HB 外掛盒安裝說明書

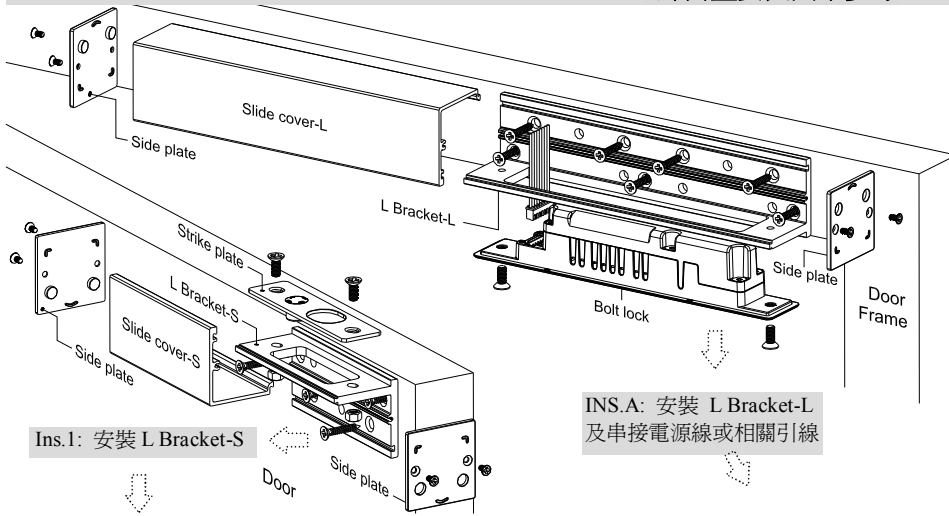
## EB-2501HB 外掛盒尺寸及內容標示



EB-2501HB-L (Bolt lock) 陽極鎖  
 尺寸：210L × 44.4W × 46H (mm)  
 (8-1/4" L × 1-3/4" W × 1-13/16" H)  
 鎖方孔：160L × 31W (mm)

EB-2501HB-S (Strike plate) 舌孔板  
 尺寸：110.5L × 44.4W × 46H (mm)  
 (4.35" L × 1-3/4" W × 1-13/16" H)  
 舌孔板方孔：64L × 23W (mm)

## EB-2501HB 外掛盒安裝圖示參考



EB-2501HB:  
 1. EB-2501HB-L (Bolt lock) 陽極鎖  
 尺寸：210L × 44.4W × 46H (mm)  
 (8-1/4" L × 1-3/4" W × 1-13/16" H)  
 2. EB-2501HB-S (Strike plate) 舌孔板  
 尺寸：110.5L × 44.4W × 46H (mm)  
 (4.35" L × 1-3/4" W × 1-13/16" H)  
 適合門縫尺寸大小(h)  
 1mm < h < 11.5mm

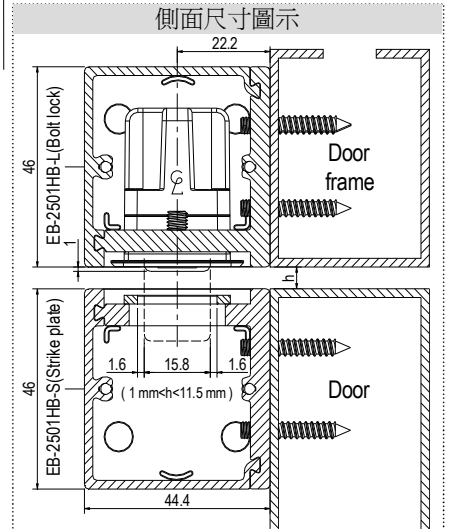
Ins.1: 安裝 L Bracket-S

INS.A: 安裝 L Bracket-L 及串接電源線或相關引線

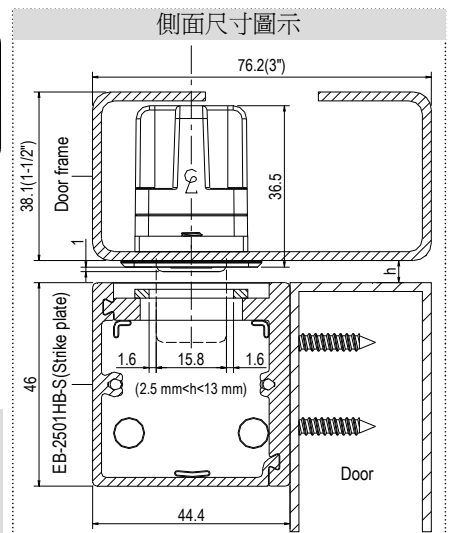
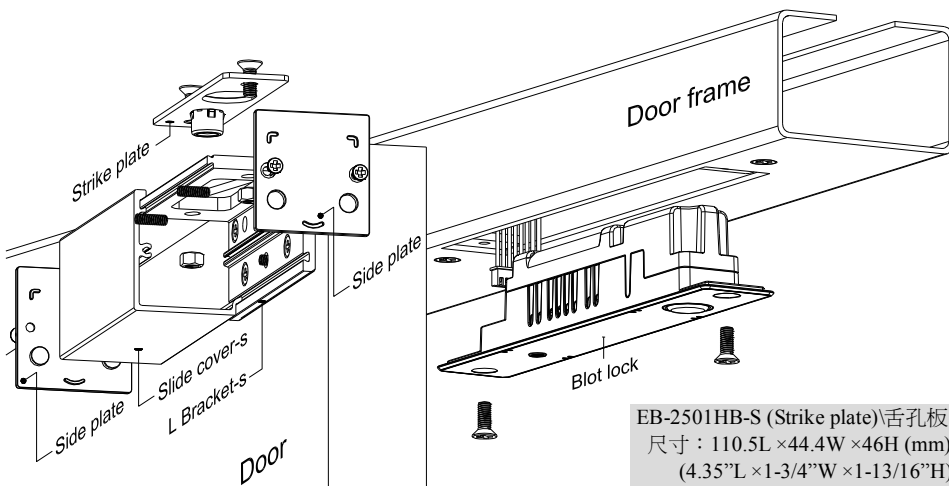
Ins.2: 安裝舌孔板

Ins.3: 安裝完成

INS.B: 安裝完成



## EB-2501HB-S 外掛盒(舌孔板)安裝圖示參考



EB-2501HB-S (Strike plate) 舌孔板  
 尺寸：110.5L × 44.4W × 46H (mm)  
 (4.35" L × 1-3/4" W × 1-13/16" H)  
 適合門縫尺寸大小(h)  
 2.5mm < h < 13mm